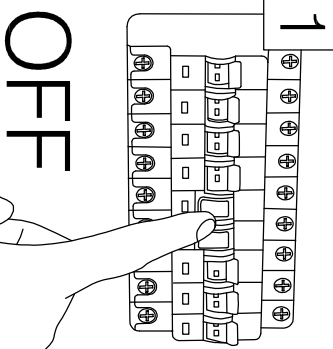
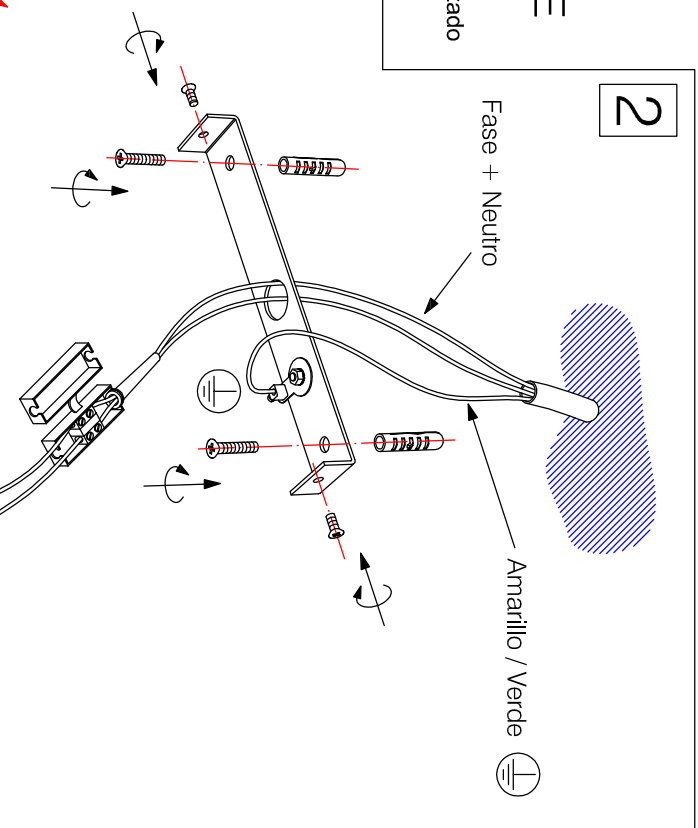


MOD. C - 198/7

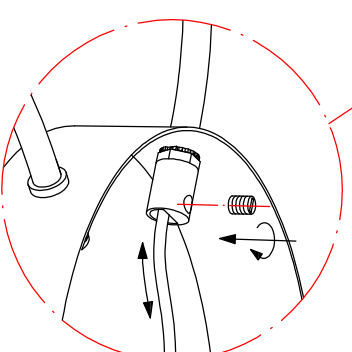
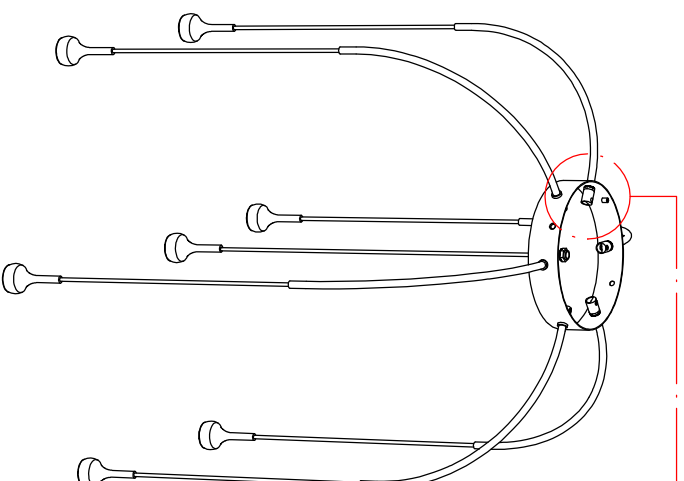
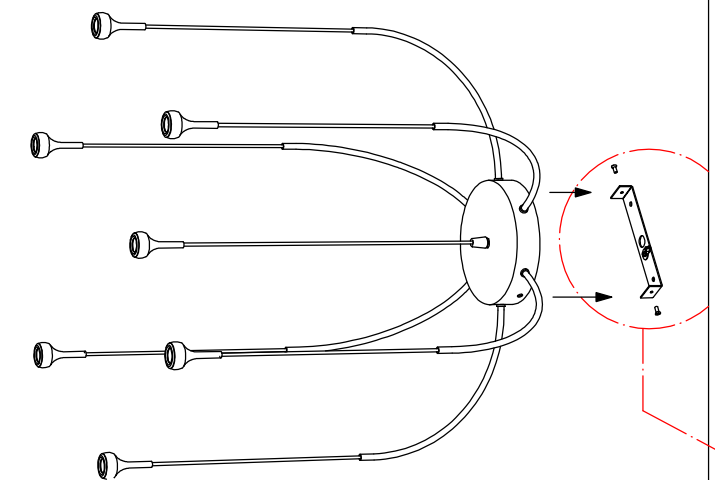
INSTRUCCIONES DE MONTAJE SOLO PARA INSTALACIONES EN INTERIOR

Se recomienda su instalación por un técnico especializado

2



3



REGULACIÓN DE LA ALTURA
DE LOS FOCOS LED